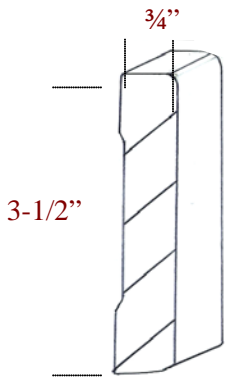
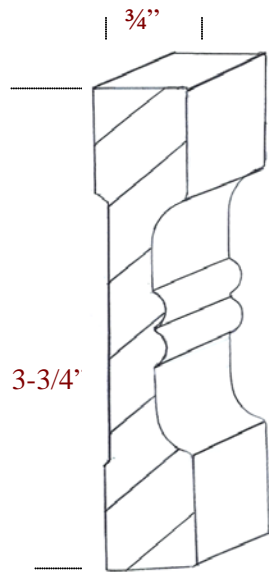


# Casing Moldings

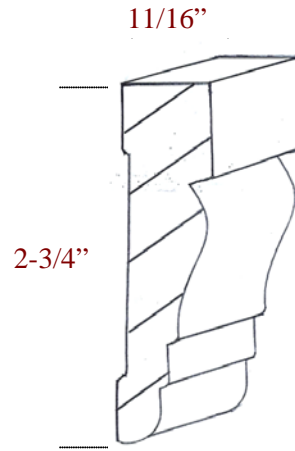
---



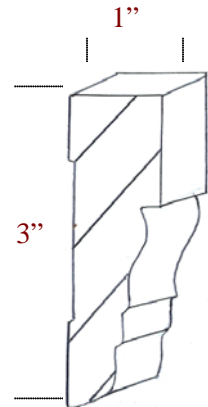
C-201



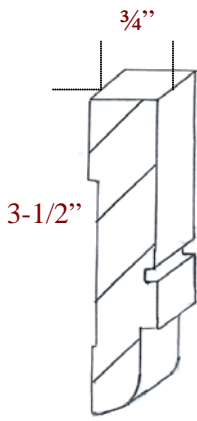
C-202



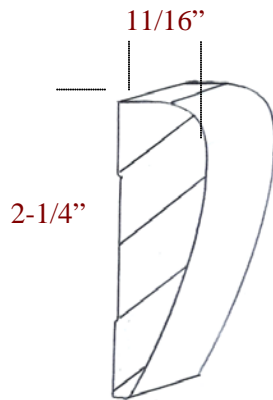
S-203



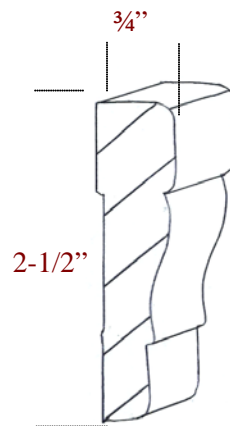
C-204  
Colonial



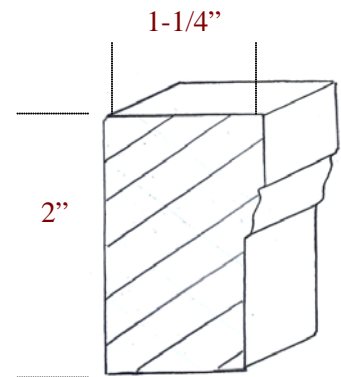
C-205



C-206

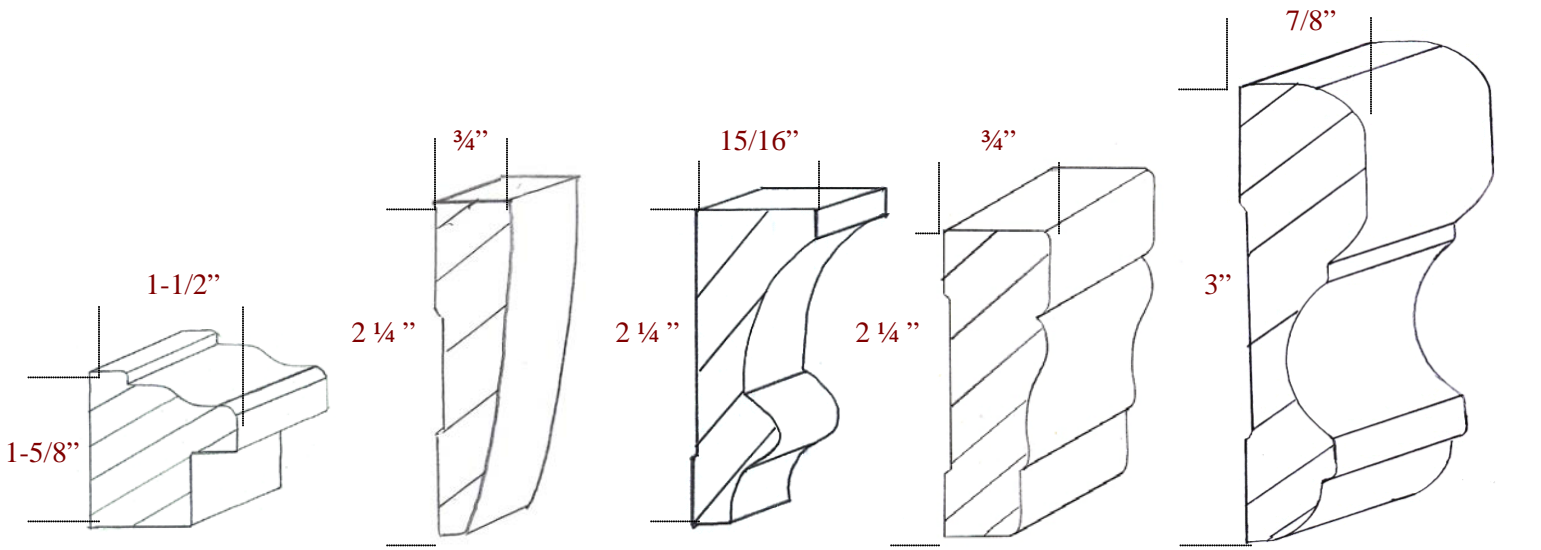


S-207  
Colonial



C-208  
Brick Mold

---



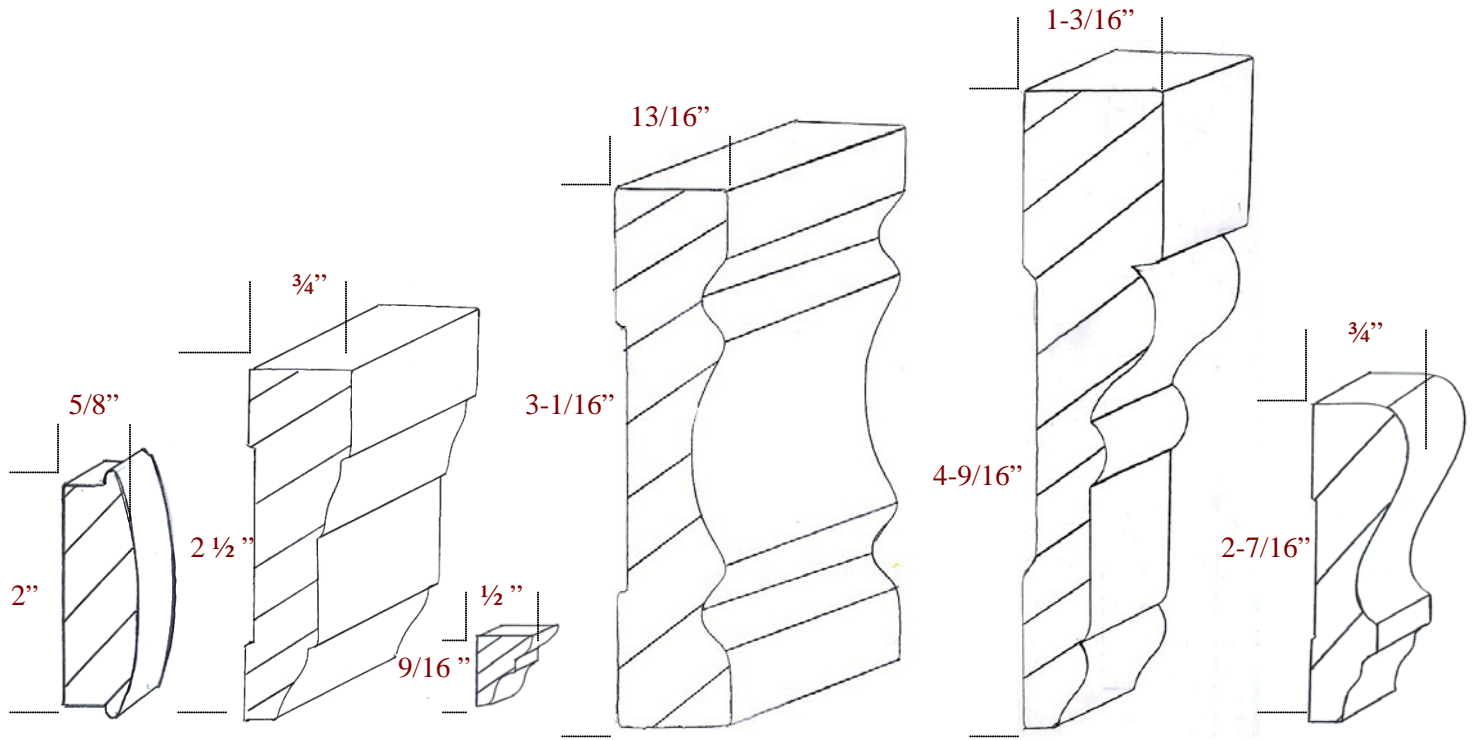
C-209  
Back Band

C-210

C-211

S-212

C-213



C-214

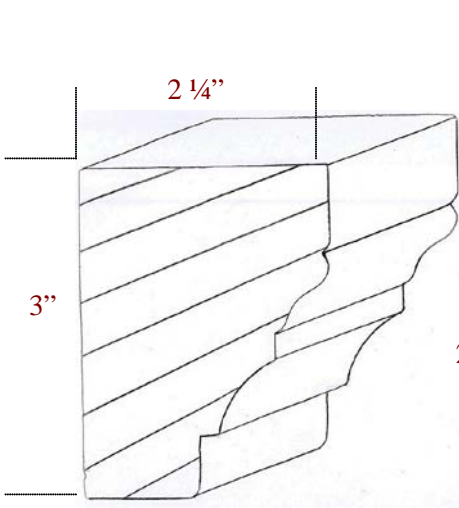
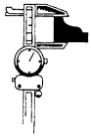
C-215

S-216

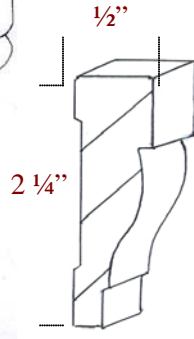
C-217

C-218

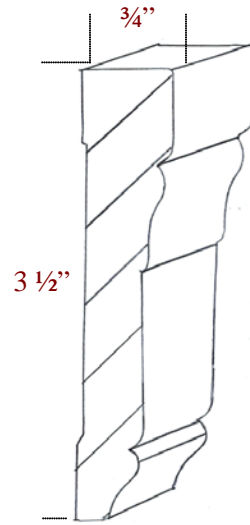
C-219



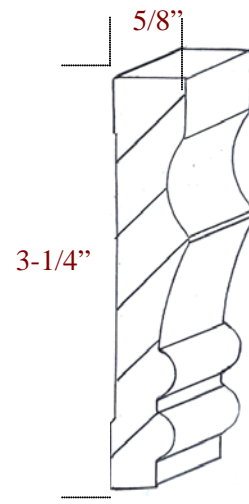
C-221



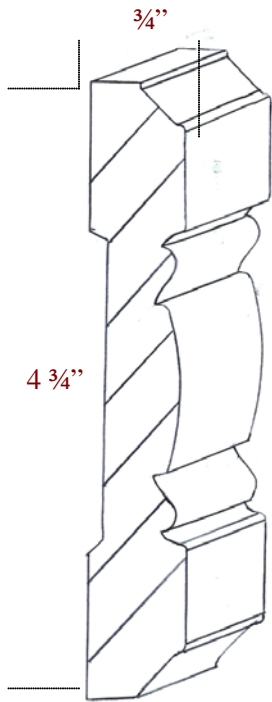
C-222



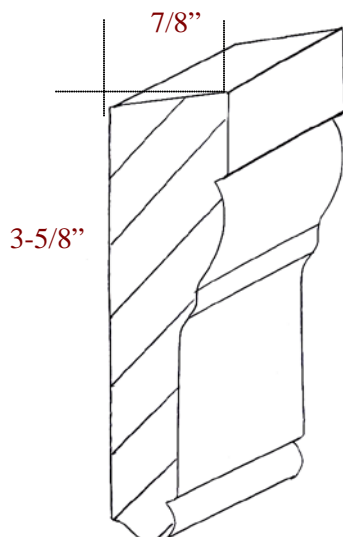
C-223



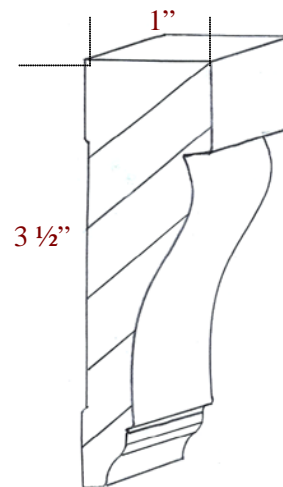
C-224



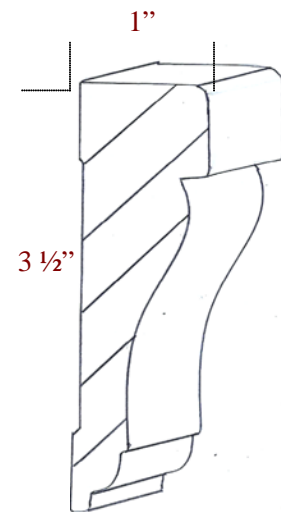
C-225



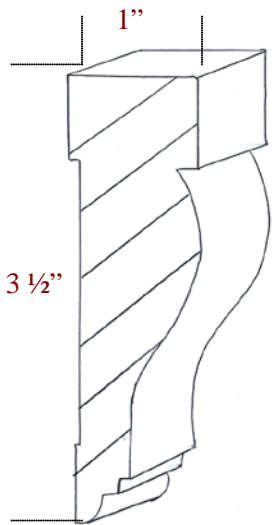
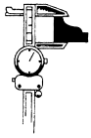
C-226



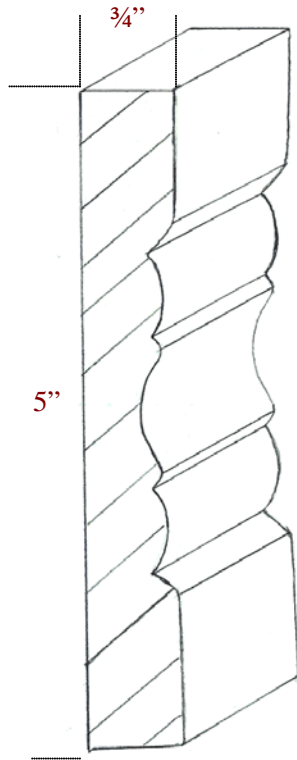
C-227



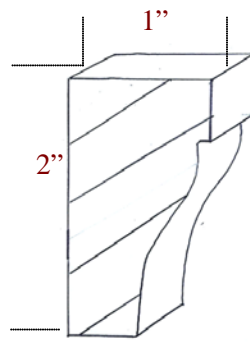
C-228



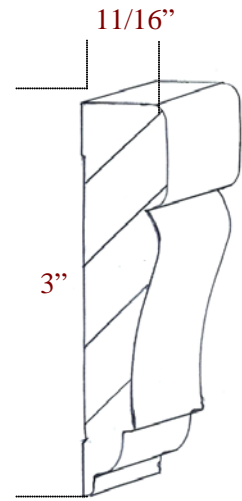
C-229



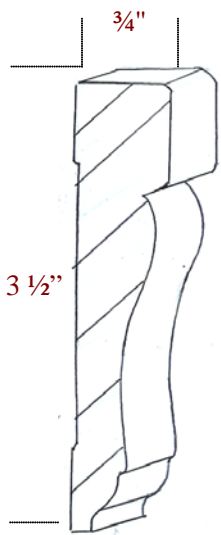
C-230



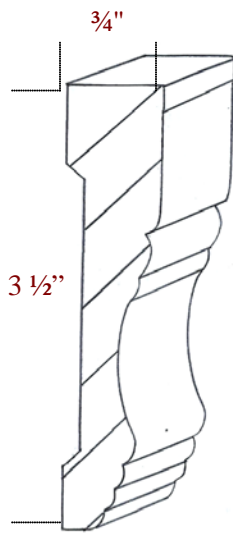
C-231  
Brick Mold



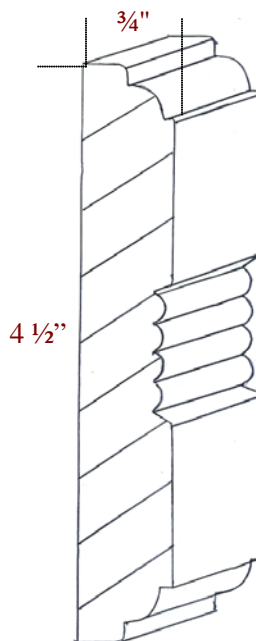
C-232



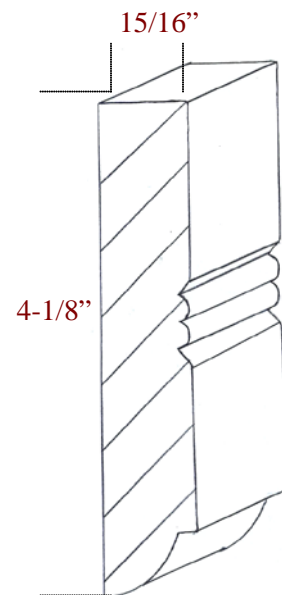
C-233



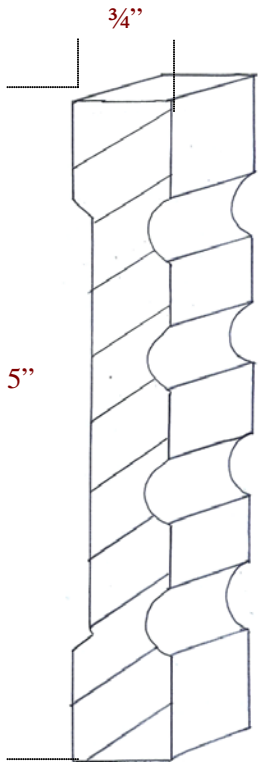
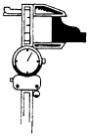
C-234



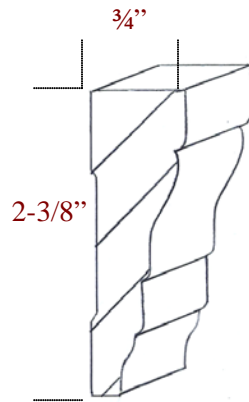
C-235



C-236



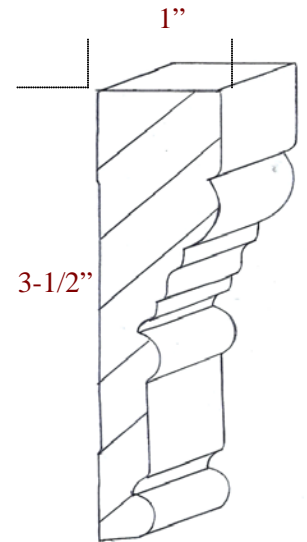
S-238



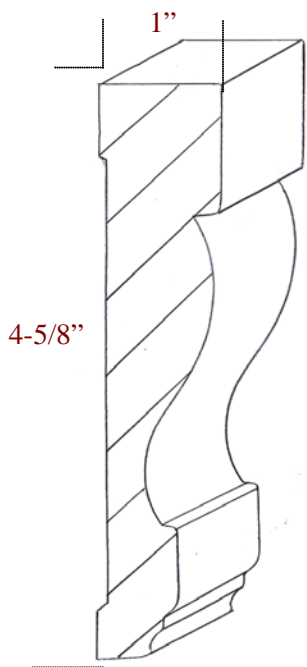
C-239



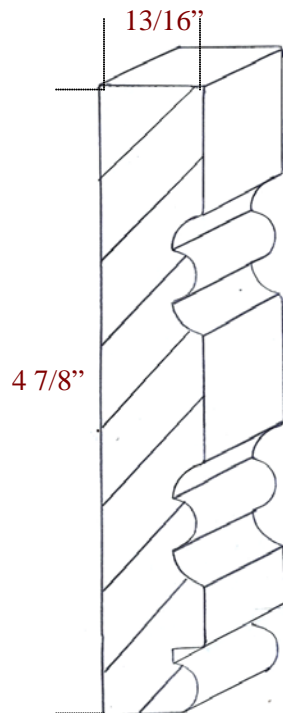
C-240



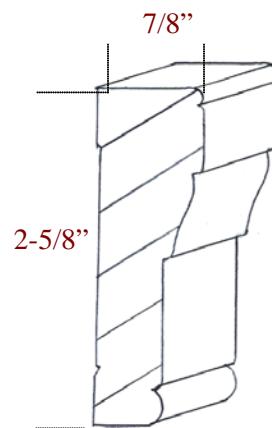
C-241



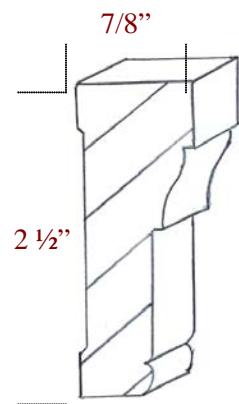
C-242



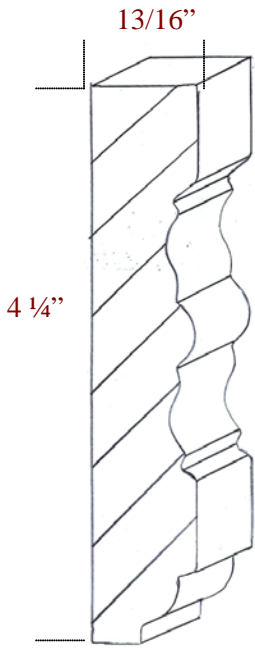
C-243



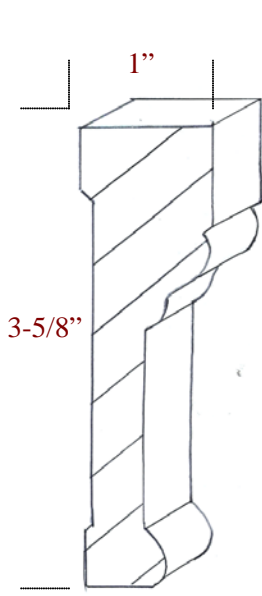
C-244



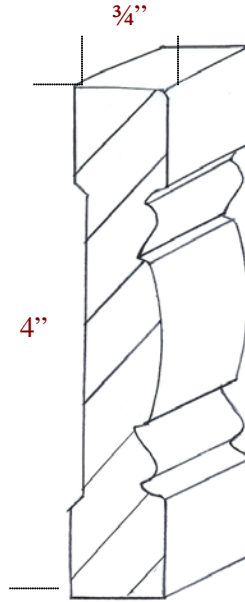
S-245



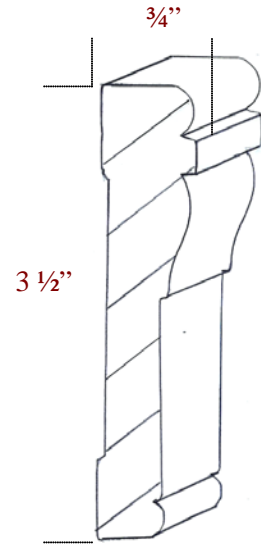
C-246



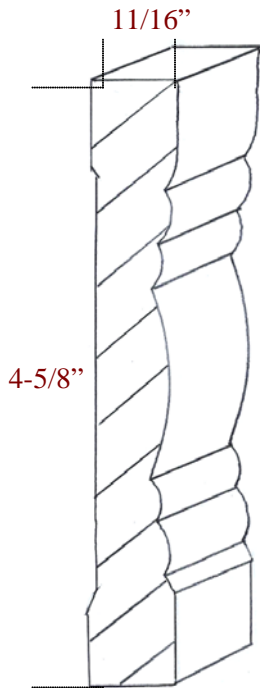
C-247



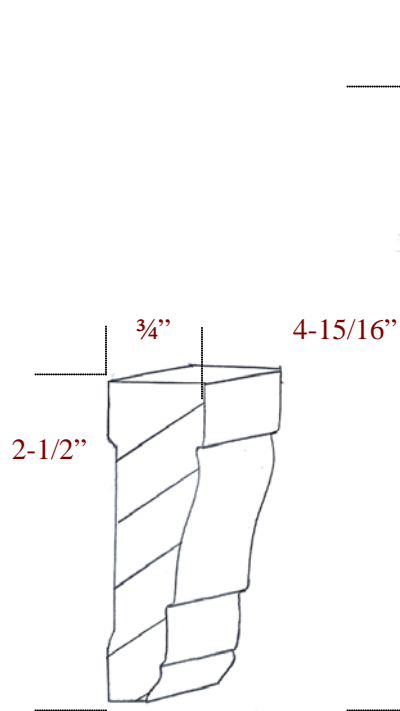
C-248



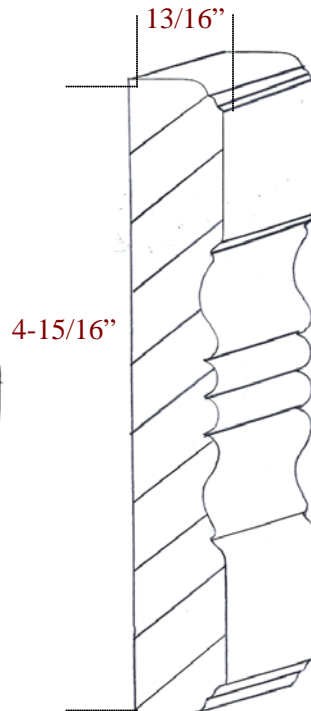
C-249



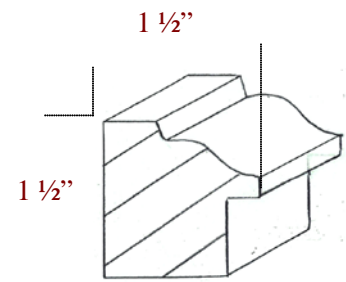
C-250



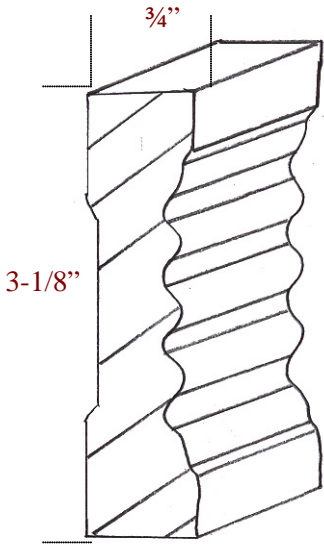
C-251



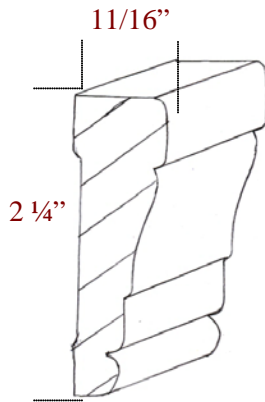
C-253



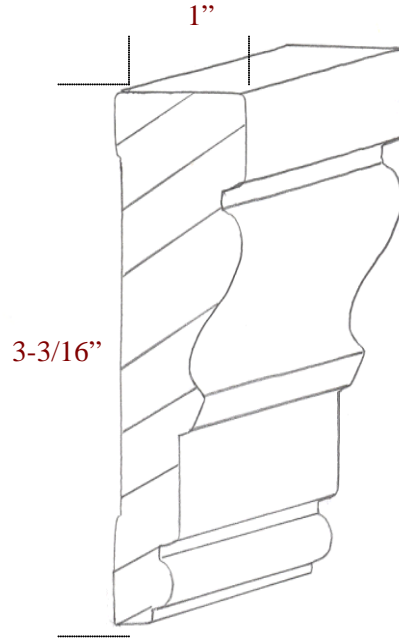
C-254



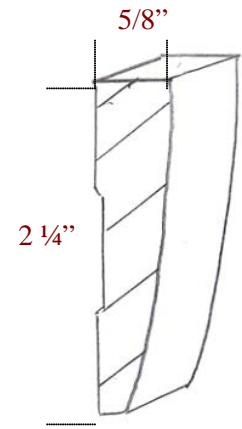
C-255



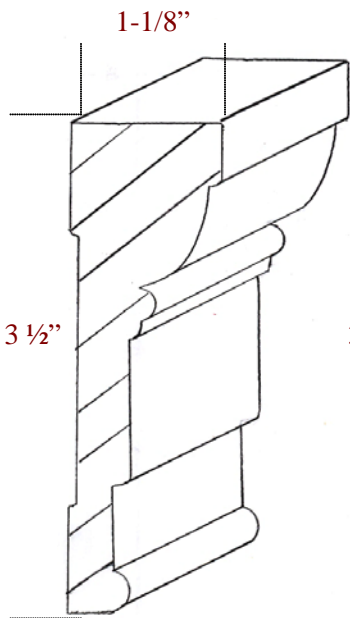
C-256



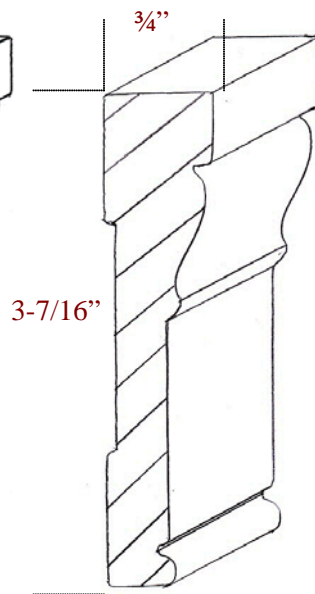
C-257



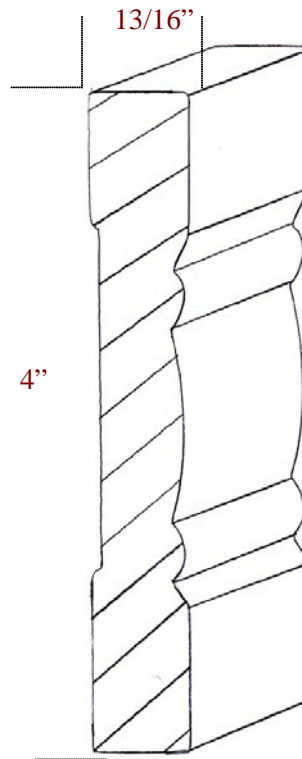
C-258



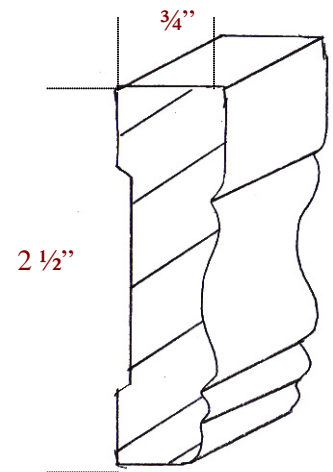
C-260



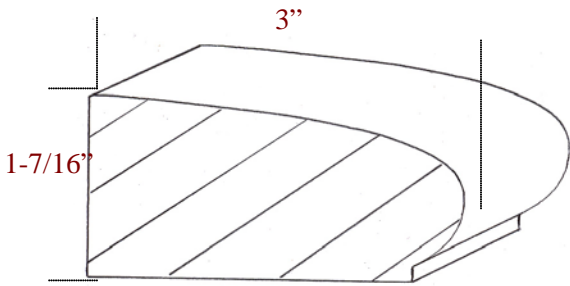
C-262



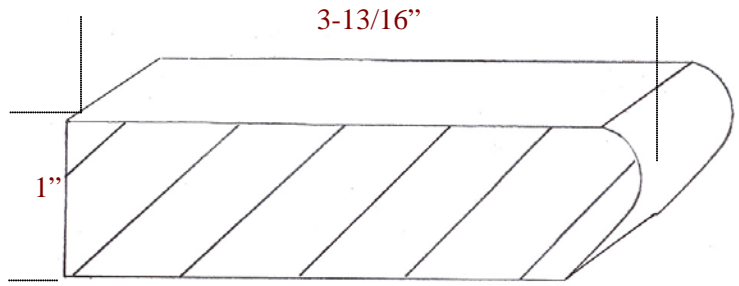
C-263



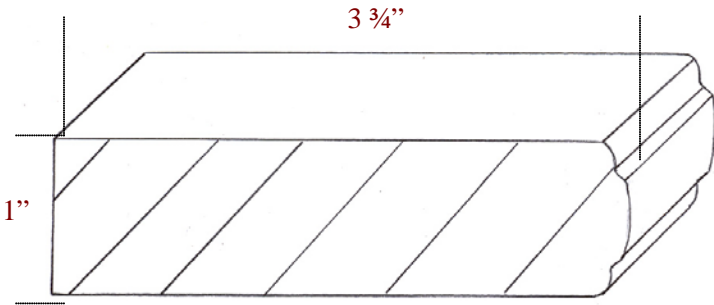
C-264



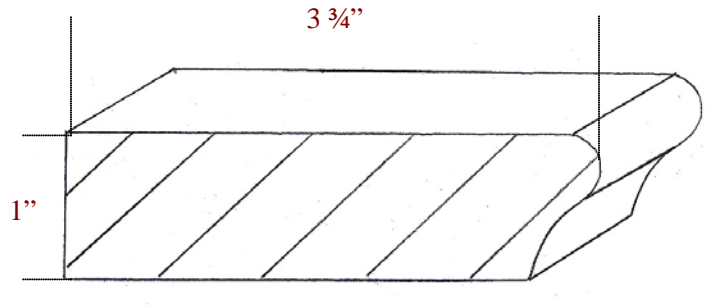
C-265  
Brick Molding



C-267  
Window sill

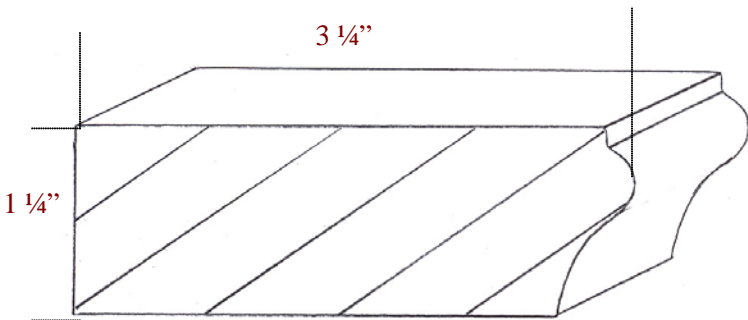


C-268

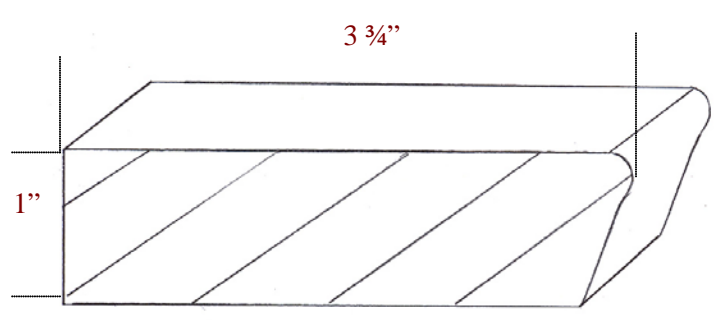


C-269

Window Sills

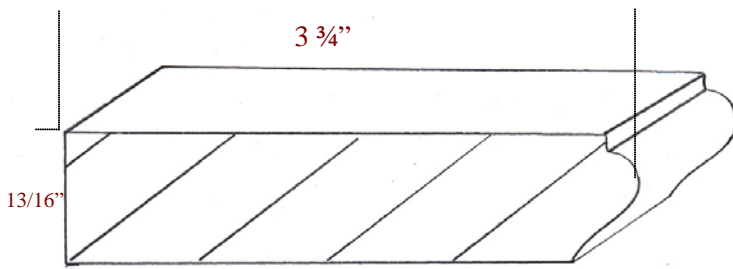


C-270

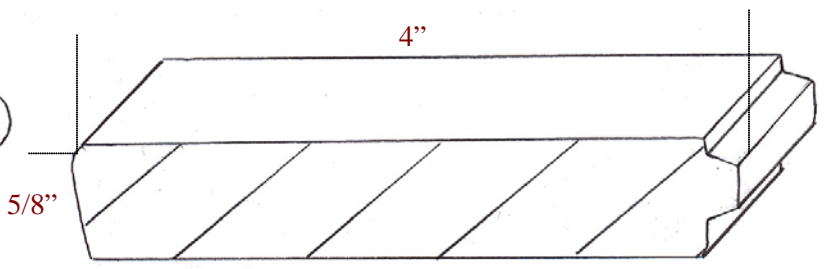


C-271

Window Sills



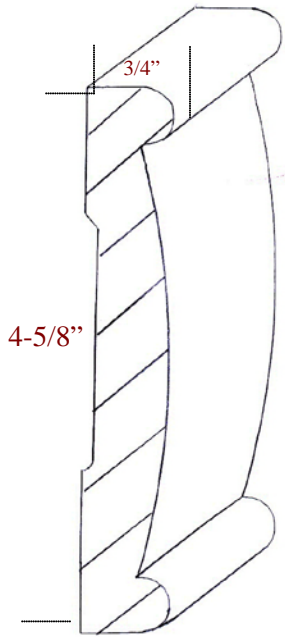
C-272



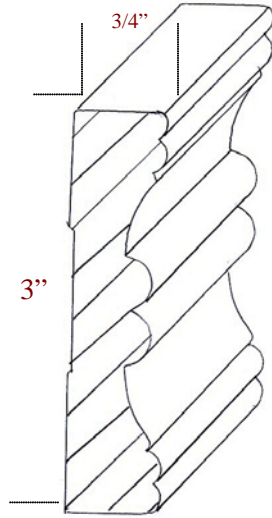
C-273

Window Sills

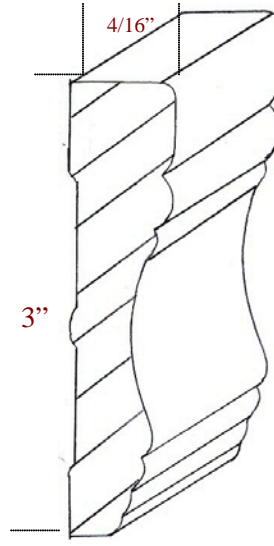




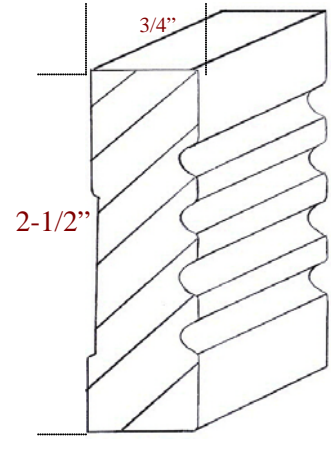
C-274



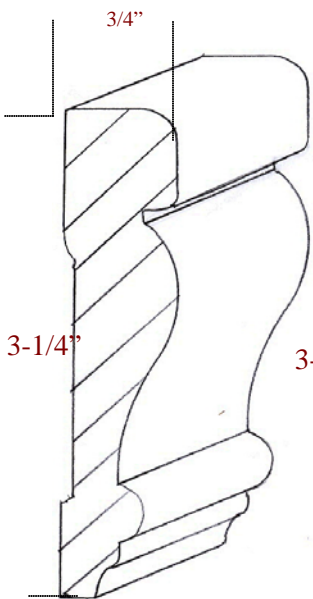
C-276



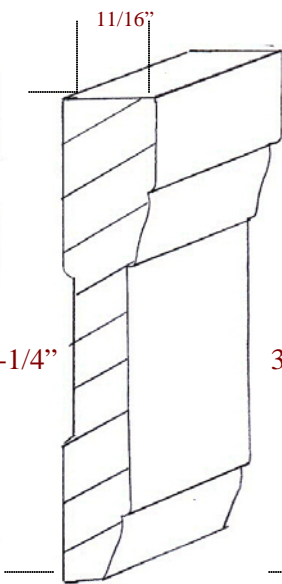
C-277



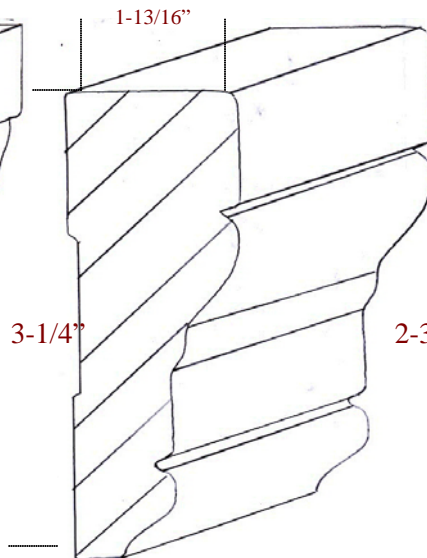
C-278



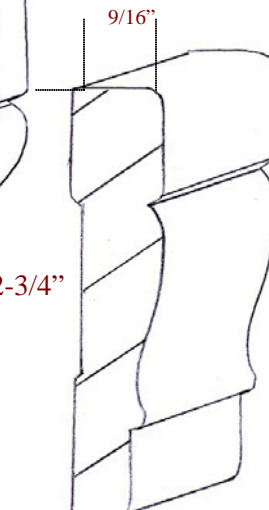
C-279



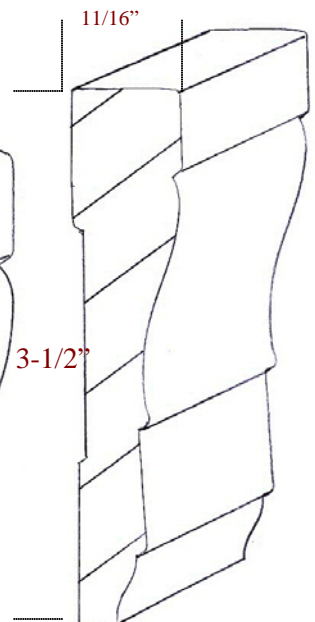
C-280



C-281

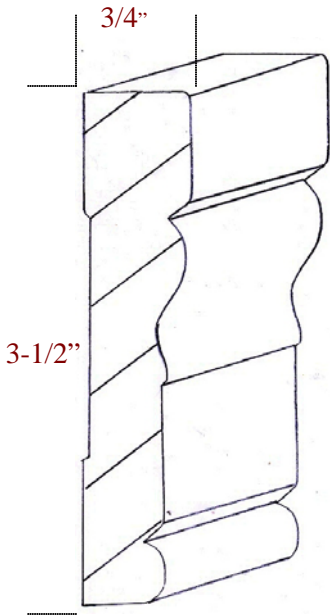


S-282

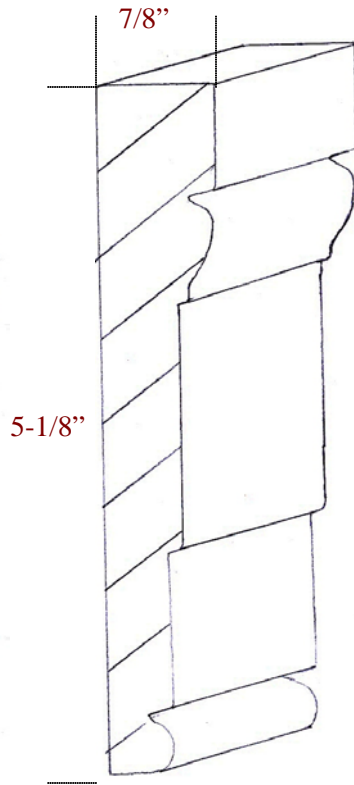


S-283

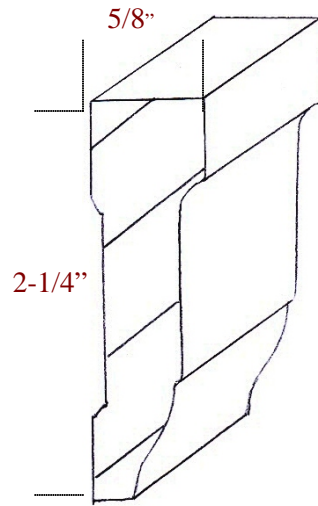
\*\*also used as a baseboard\*\*



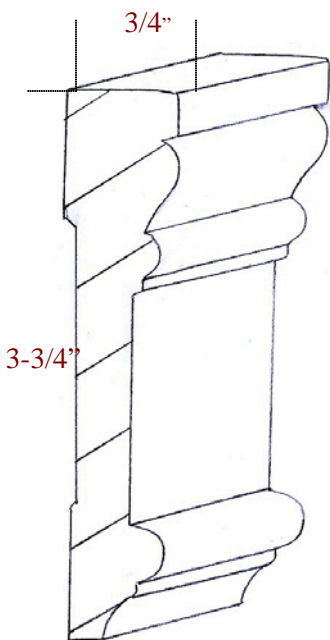
C-284



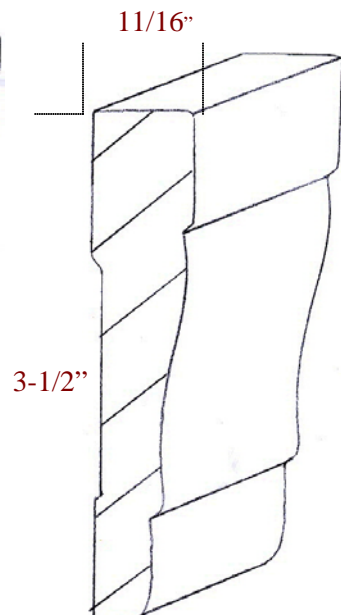
C-286



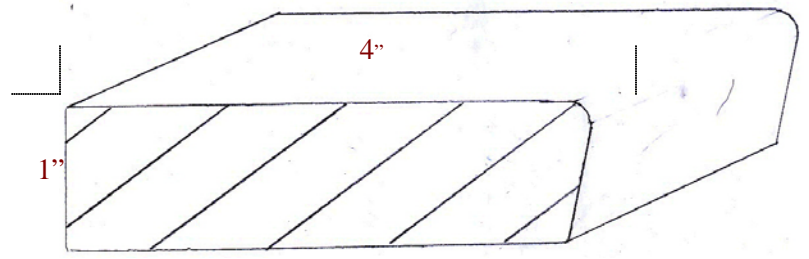
S-287



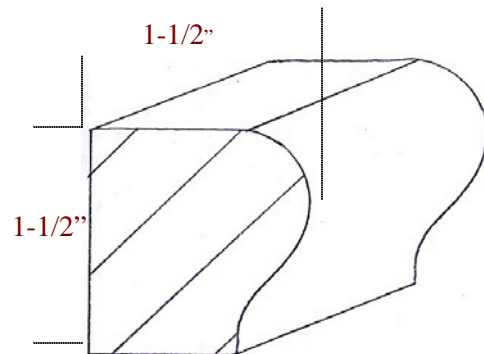
C-289



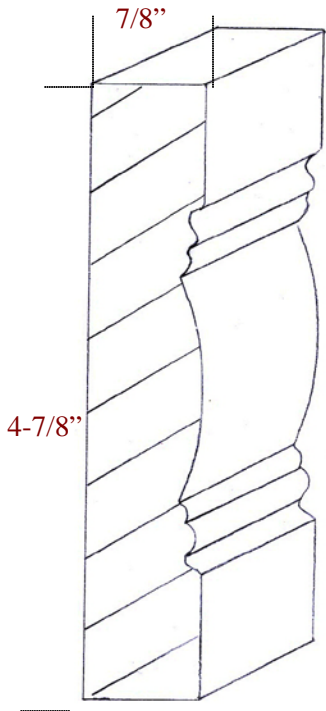
S-290



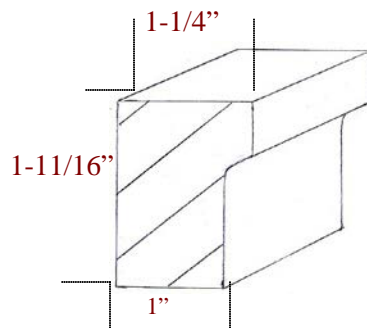
C-288



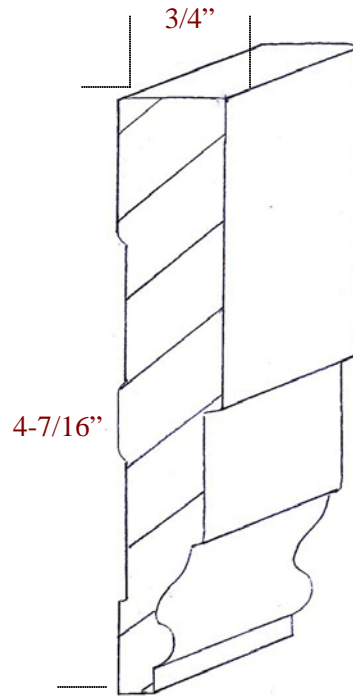
C-291



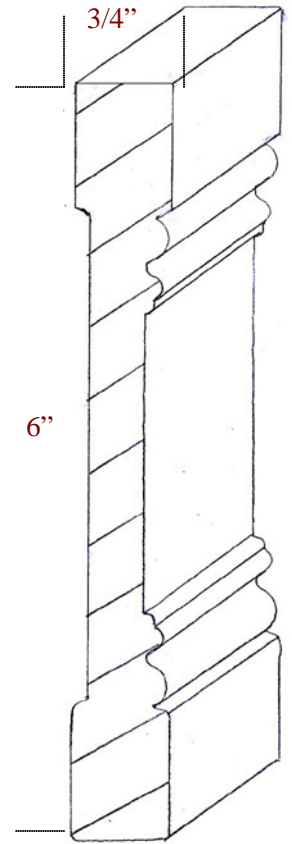
C-292



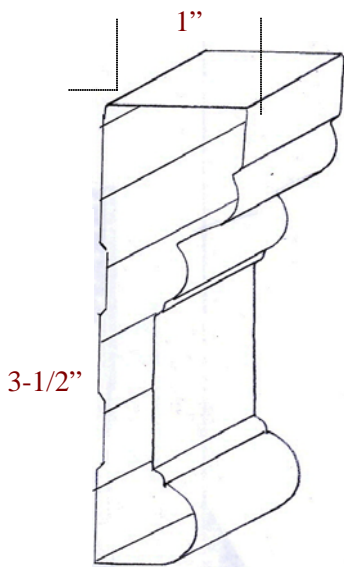
C-293



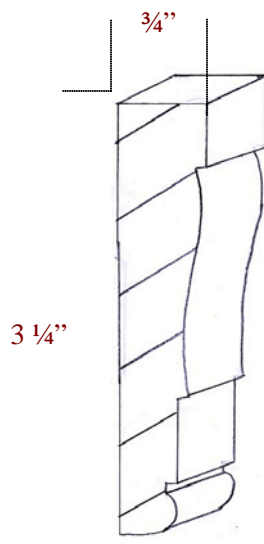
C-295



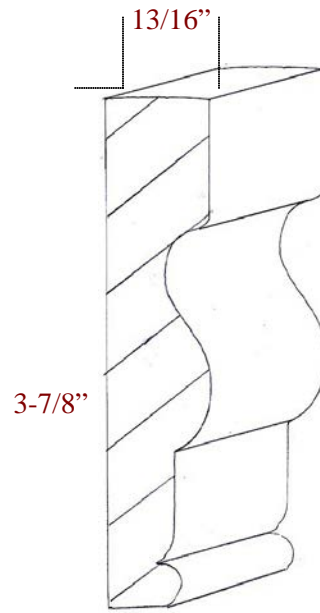
C-297



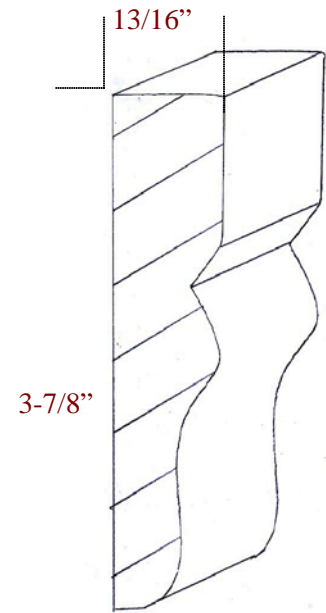
C-298



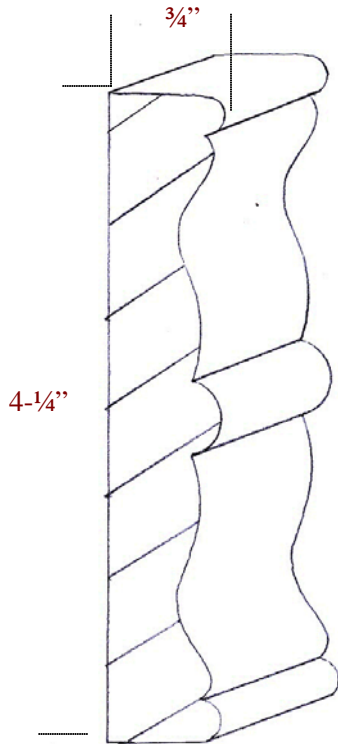
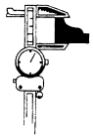
S-299



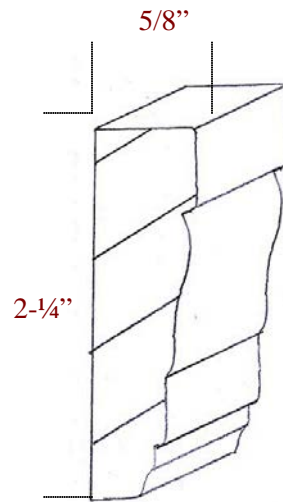
C-2000



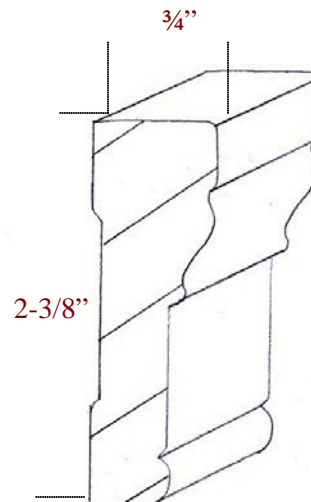
C-2001



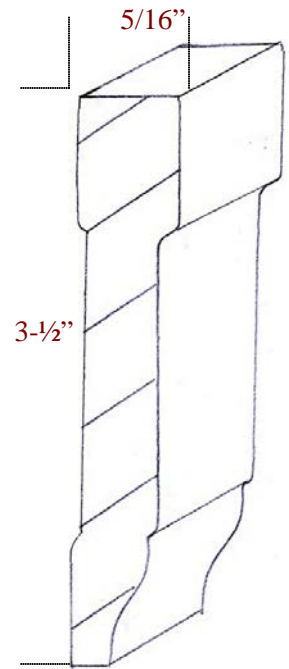
C-2002



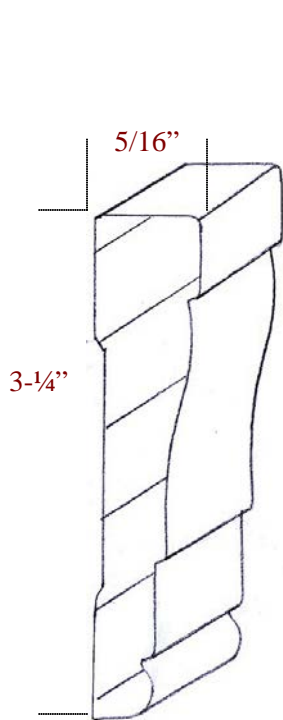
C-2003



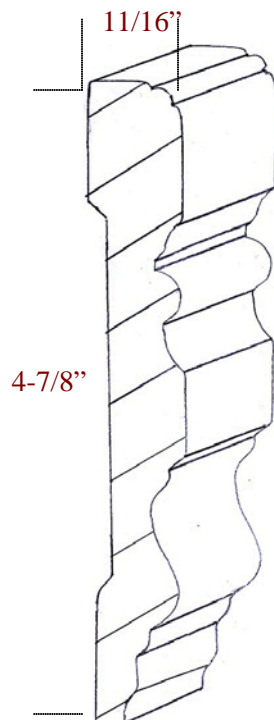
S-2004



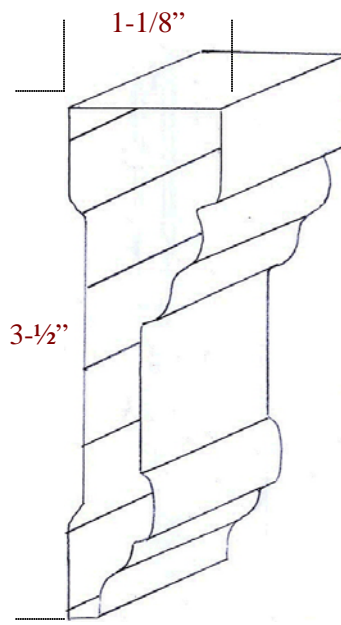
S-2005



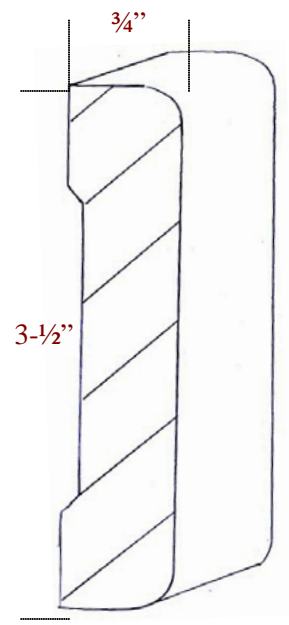
C-2006



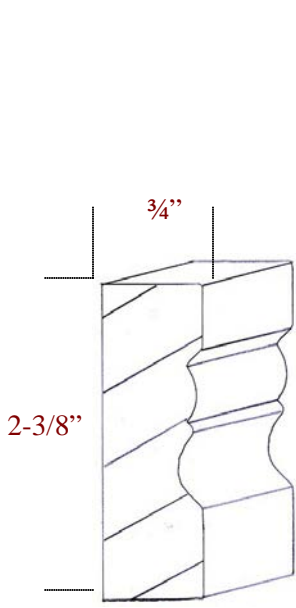
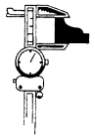
C-2007



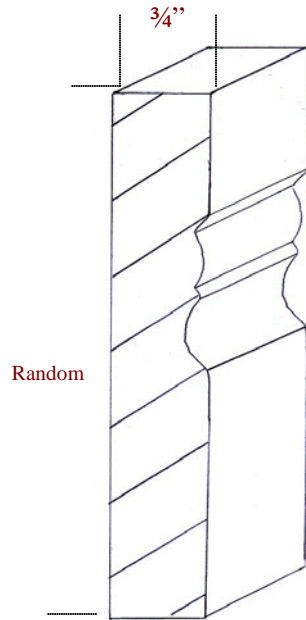
C-2008



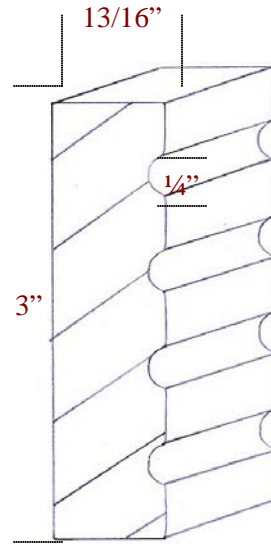
C-2009



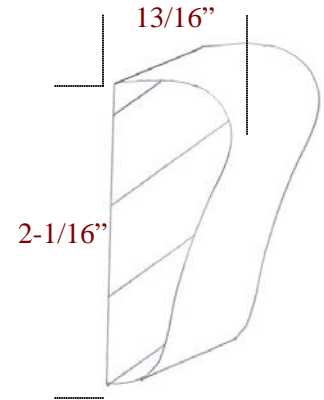
C-2010



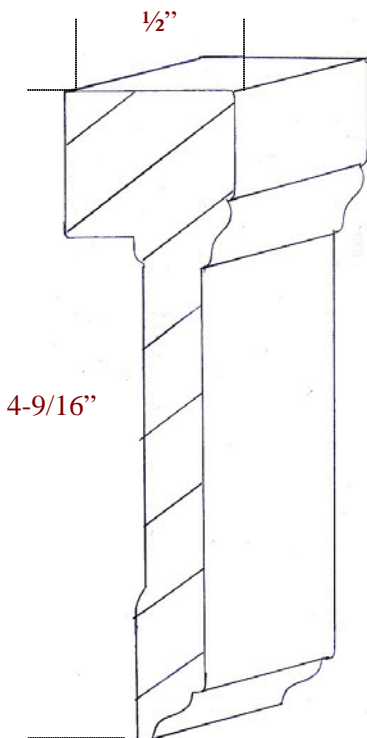
C-2010A



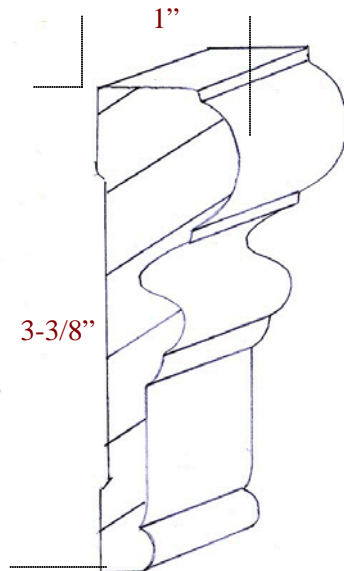
C-2011



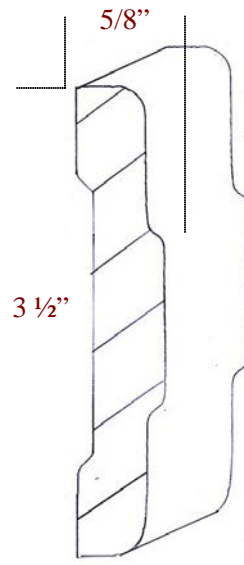
C-2012



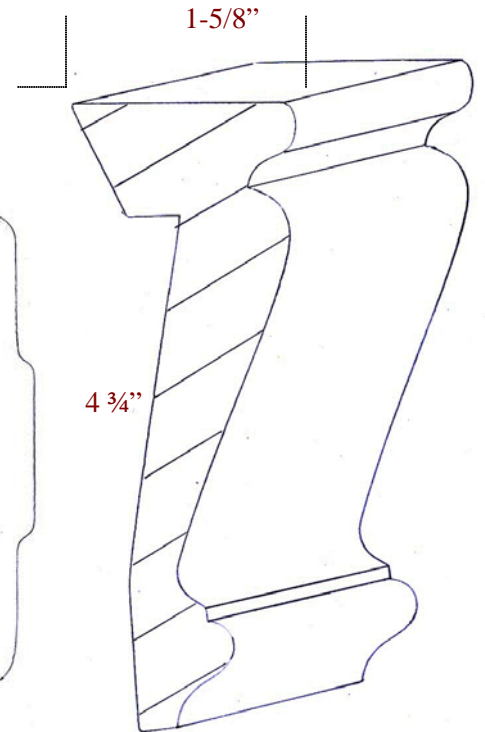
C-2013



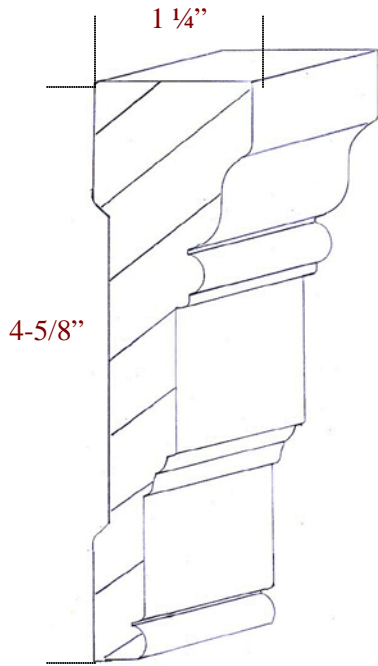
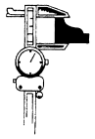
C-2014



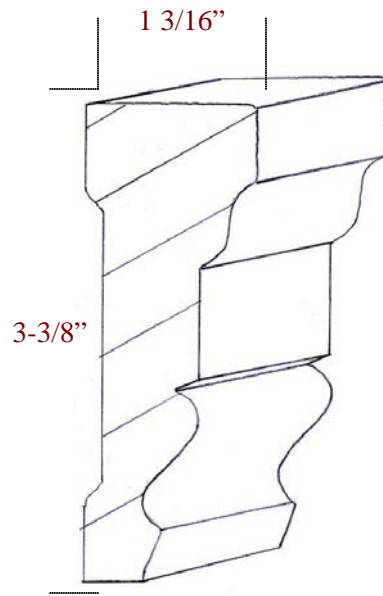
C-2015



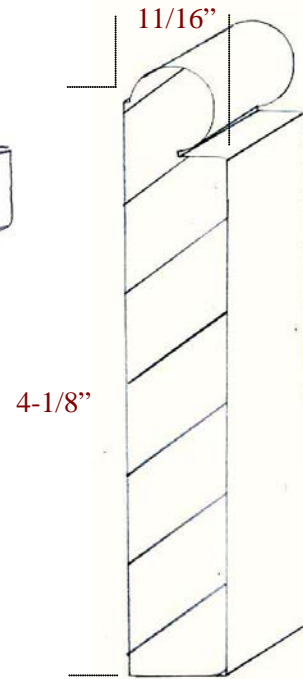
C-2016



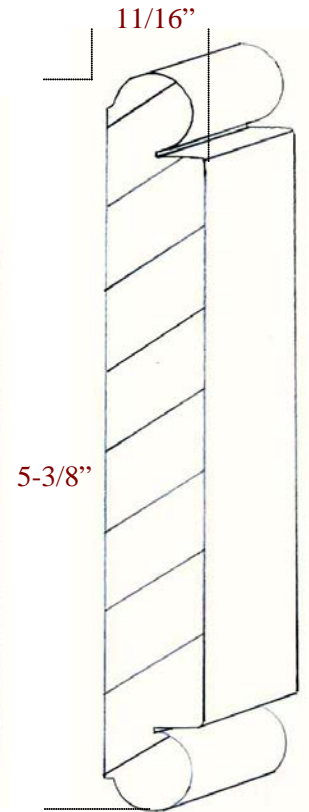
C-2017



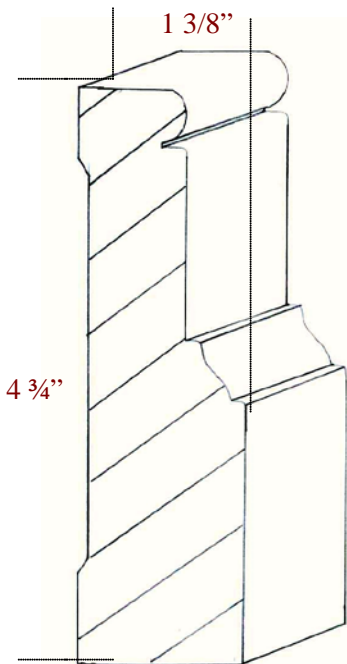
C-2018



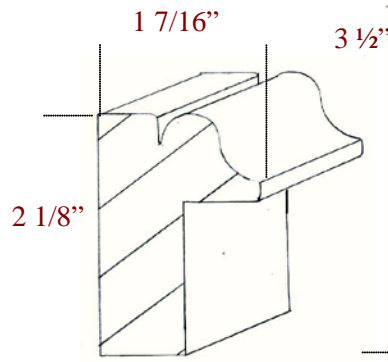
C-2020  
5/8" bead



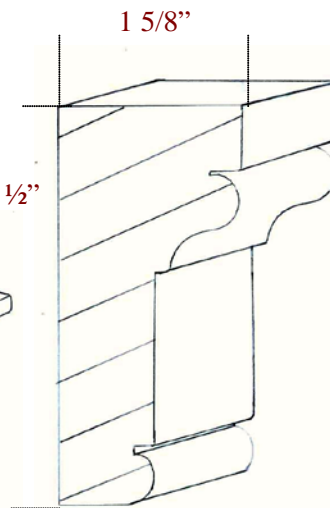
C-2021  
5/8" beads



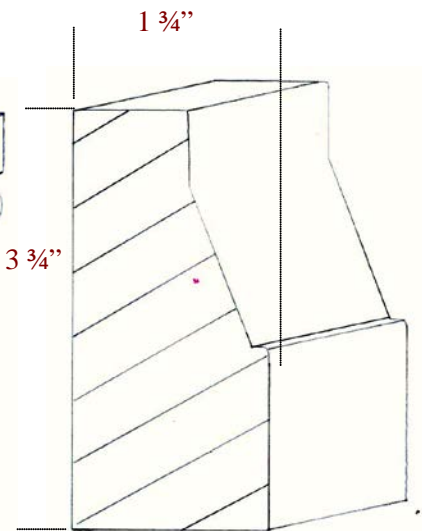
C-2023



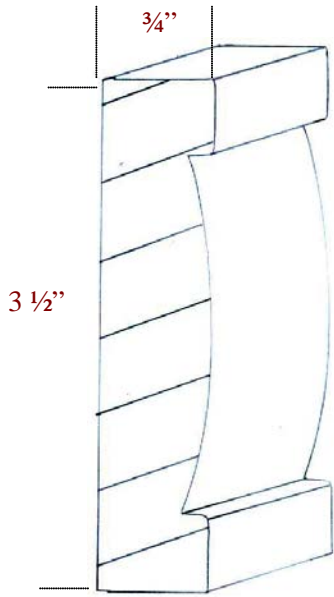
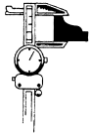
C-2024



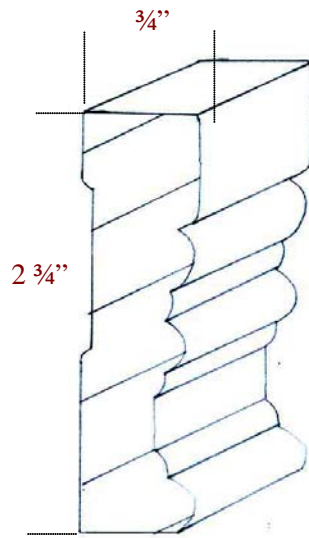
C-2025



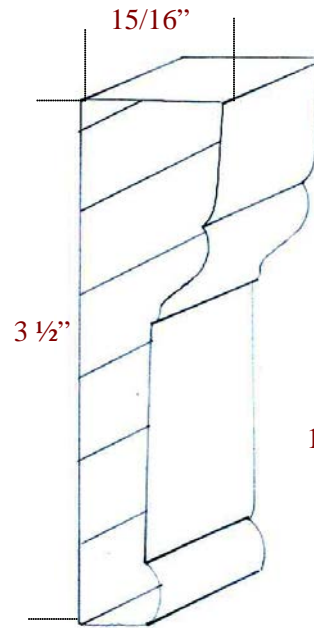
C-2026A



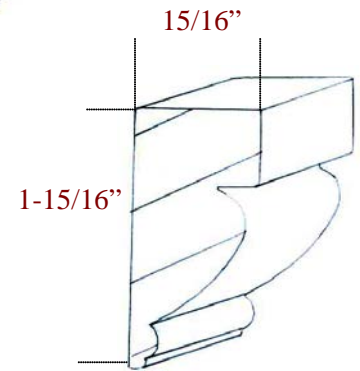
C-2027



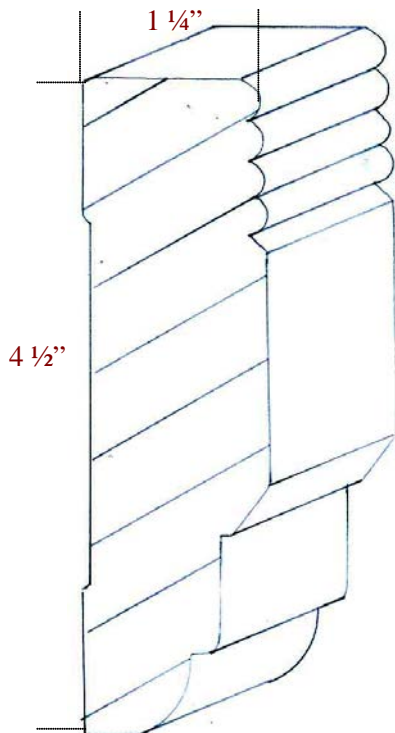
C-2028



C-2029



C-2030



C-2031