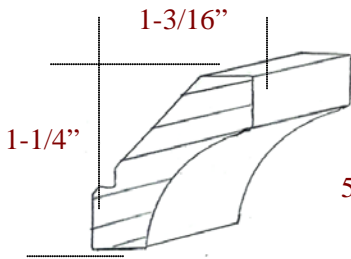
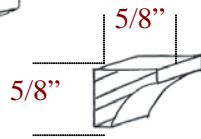


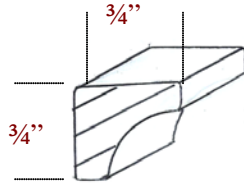
Cove Moldings



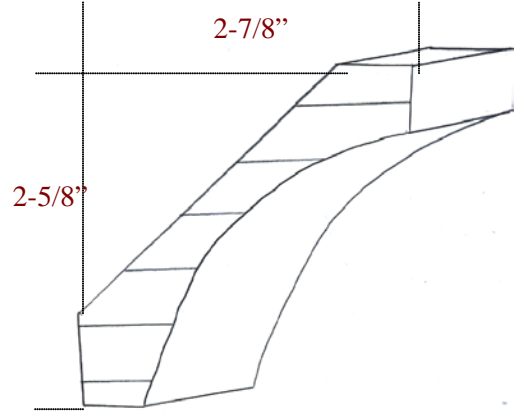
C-307



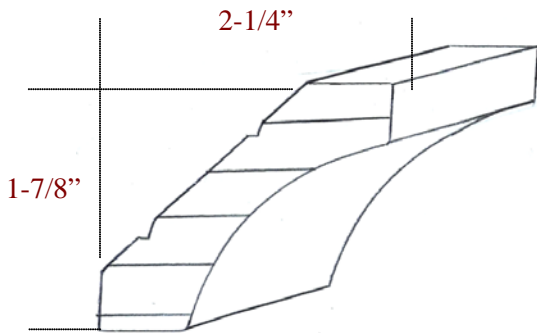
S-308



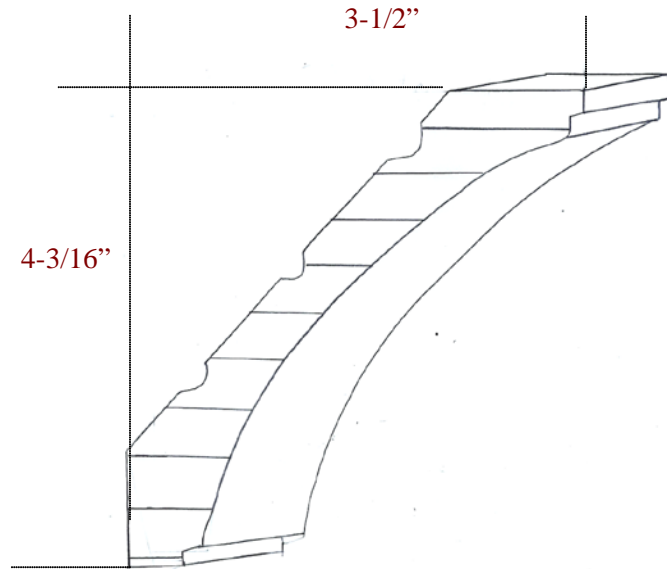
S-309
S-309A 7/16x7/16



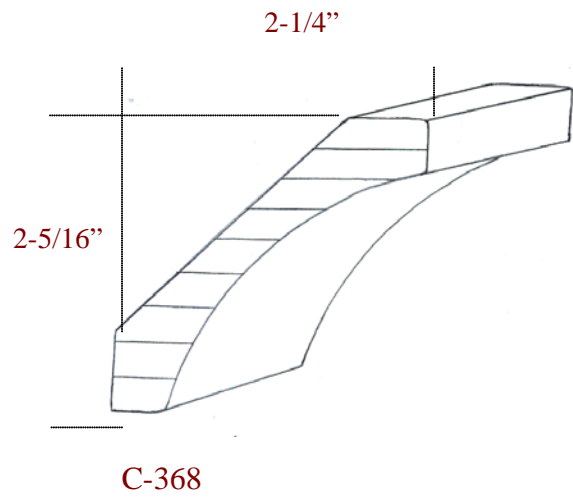
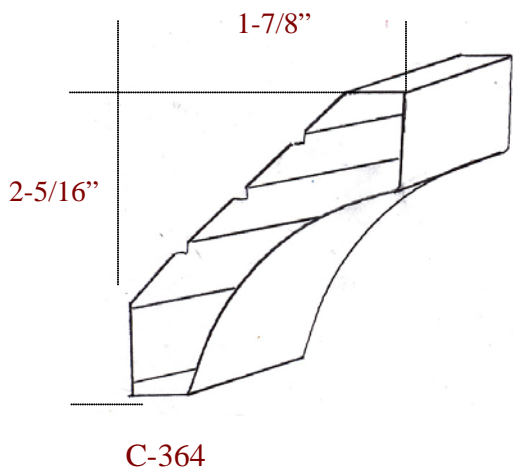
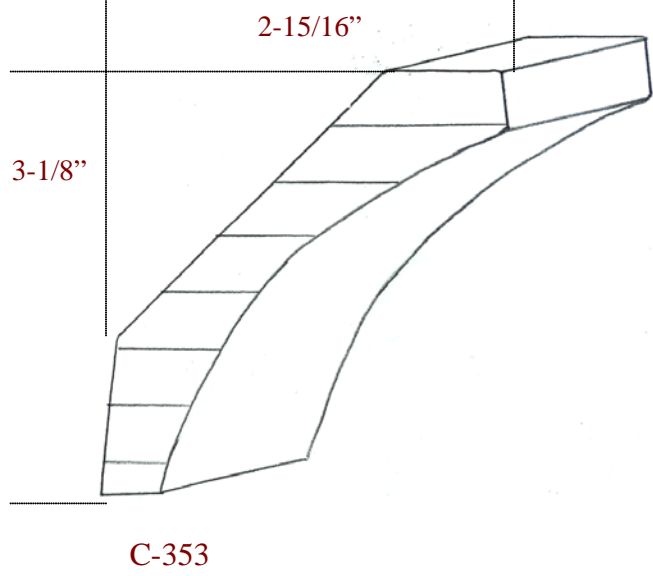
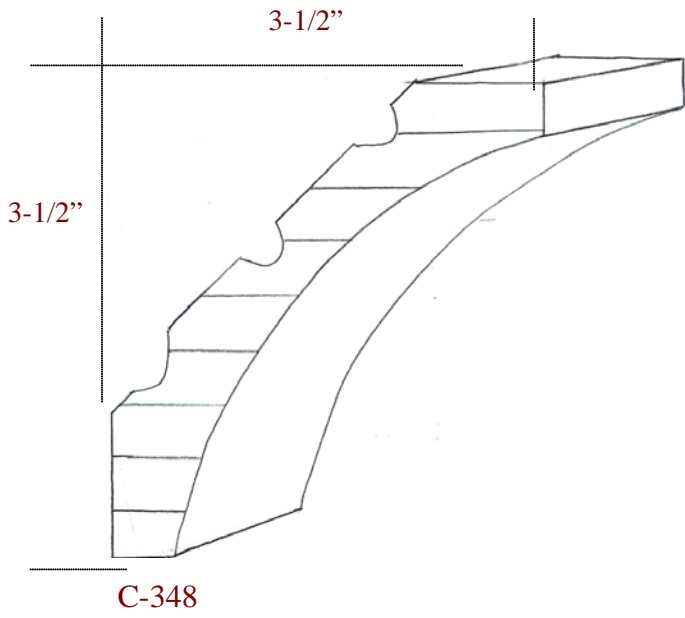
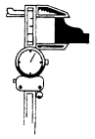
S-335

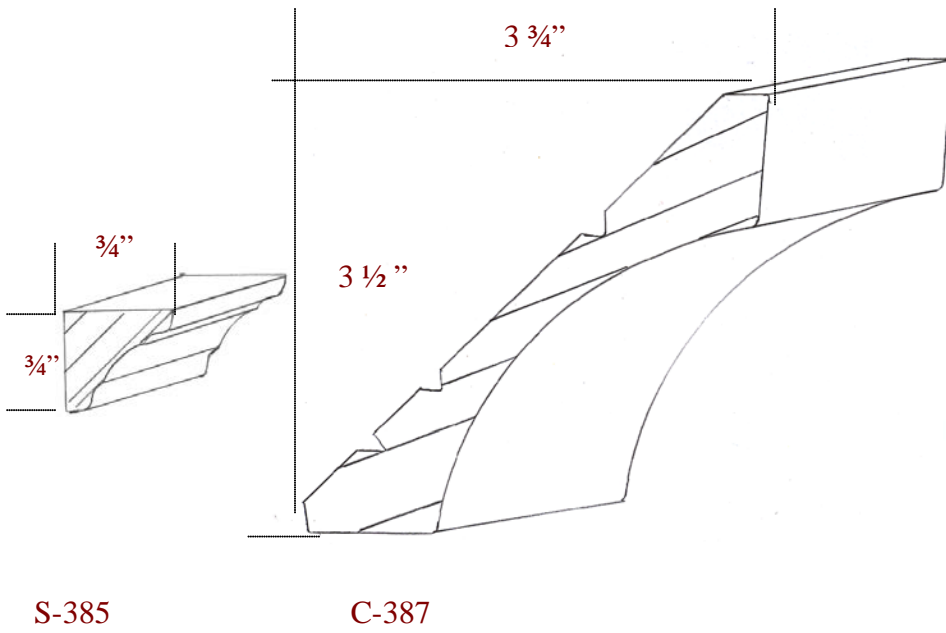
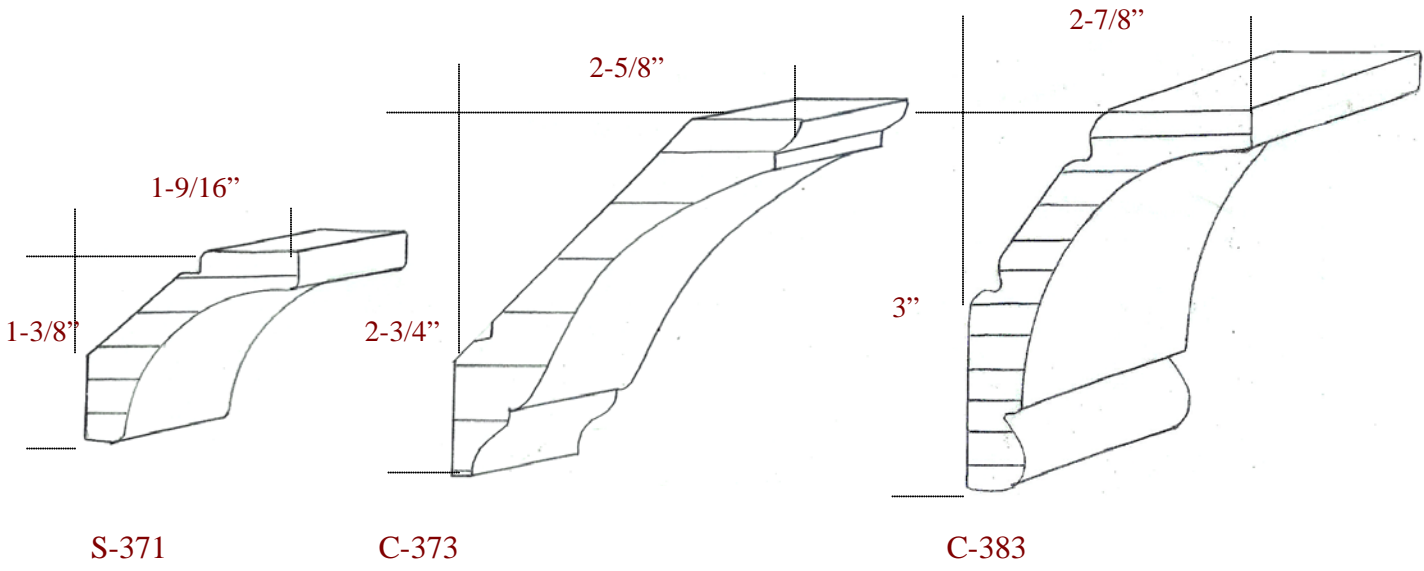


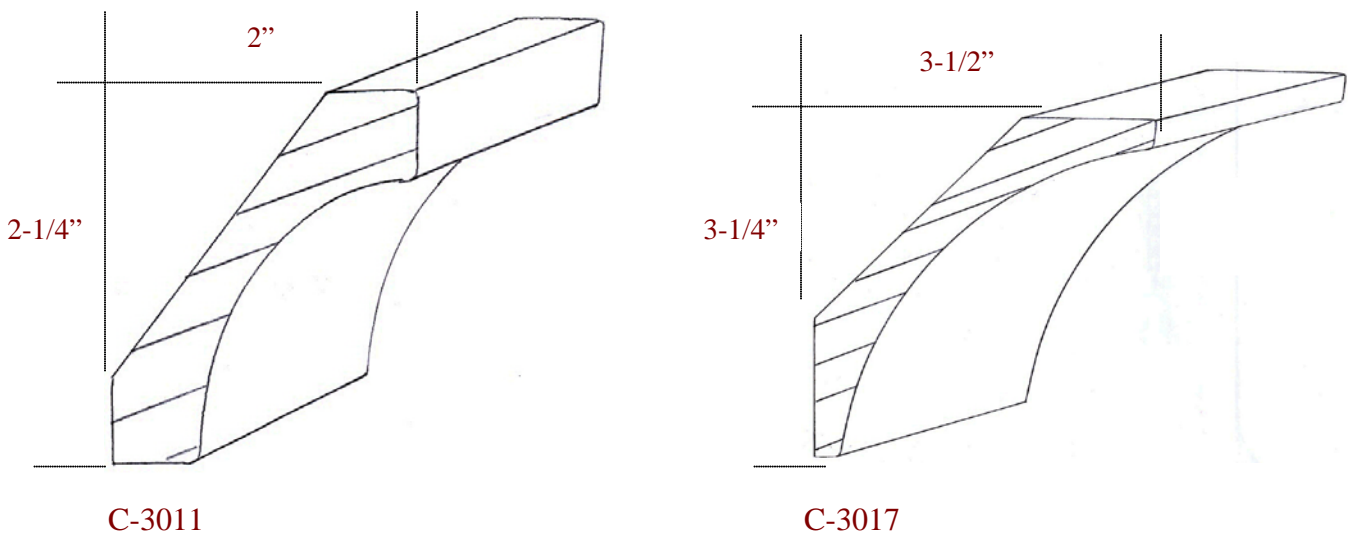
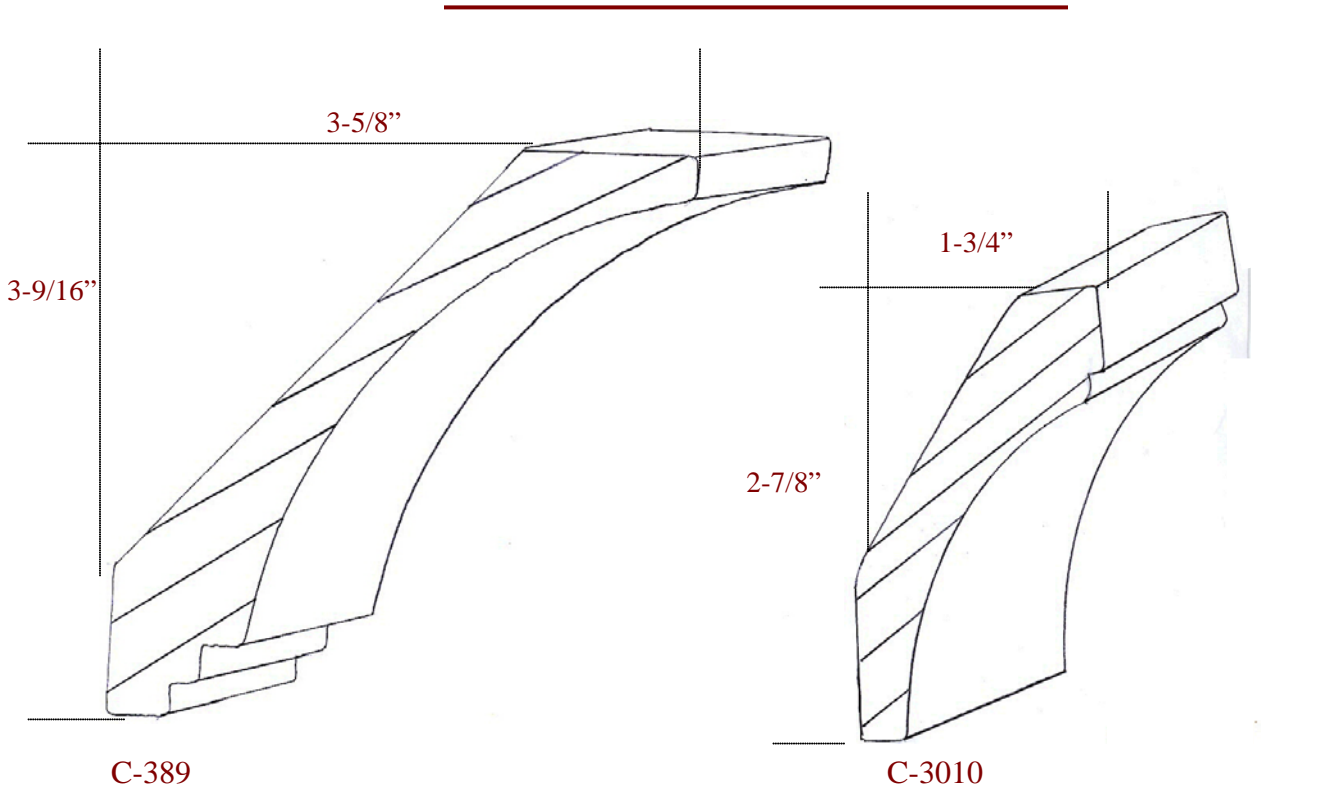
C-345

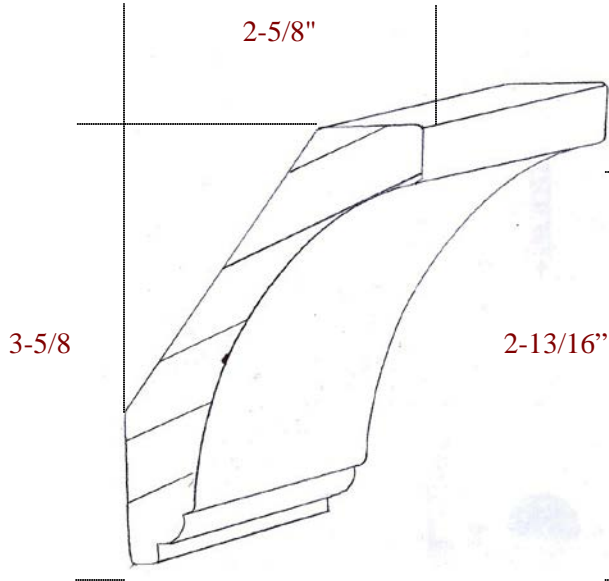
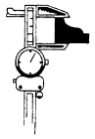


S-346
Reverse Option: 3-13/16 rise x 4-3/16 run

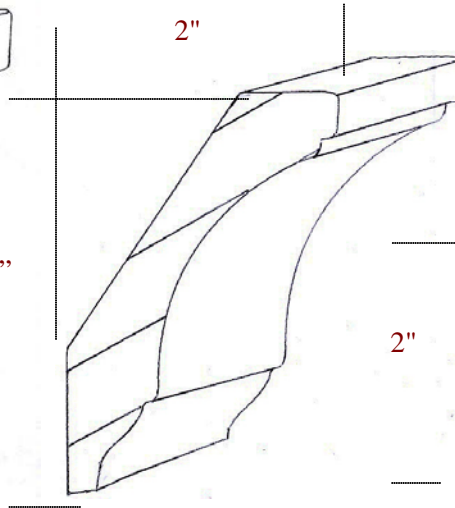




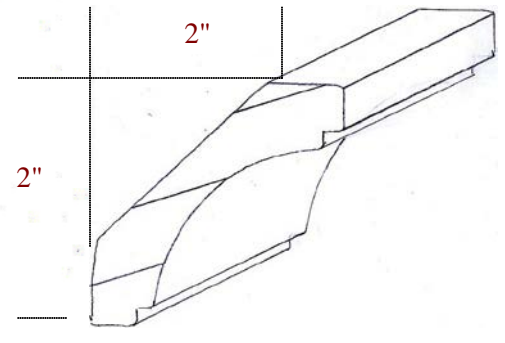




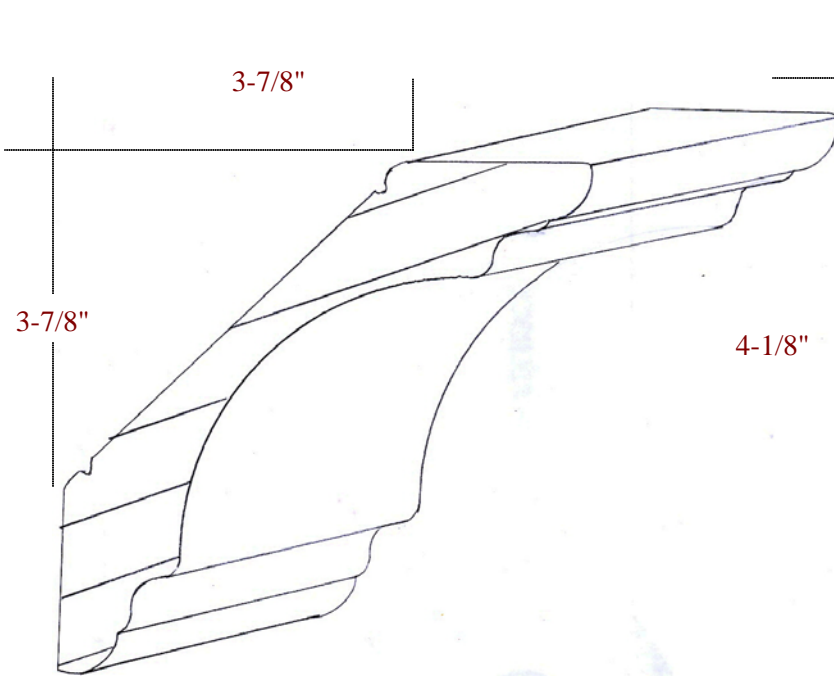
C-3028



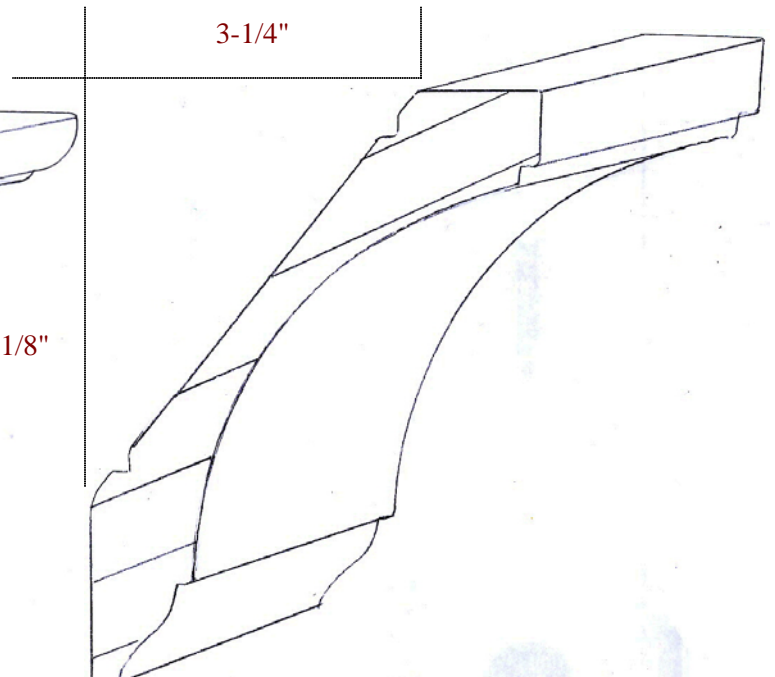
C-3036



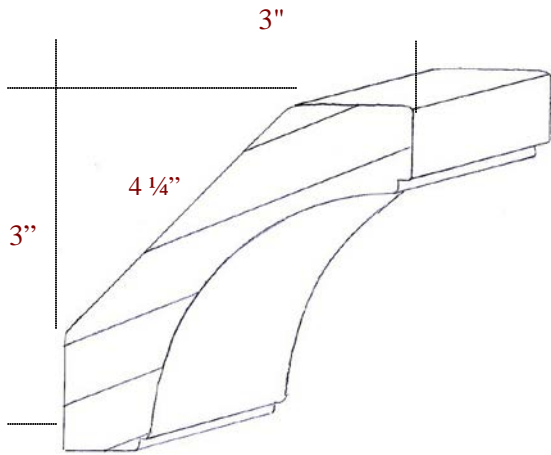
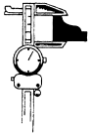
C-3045



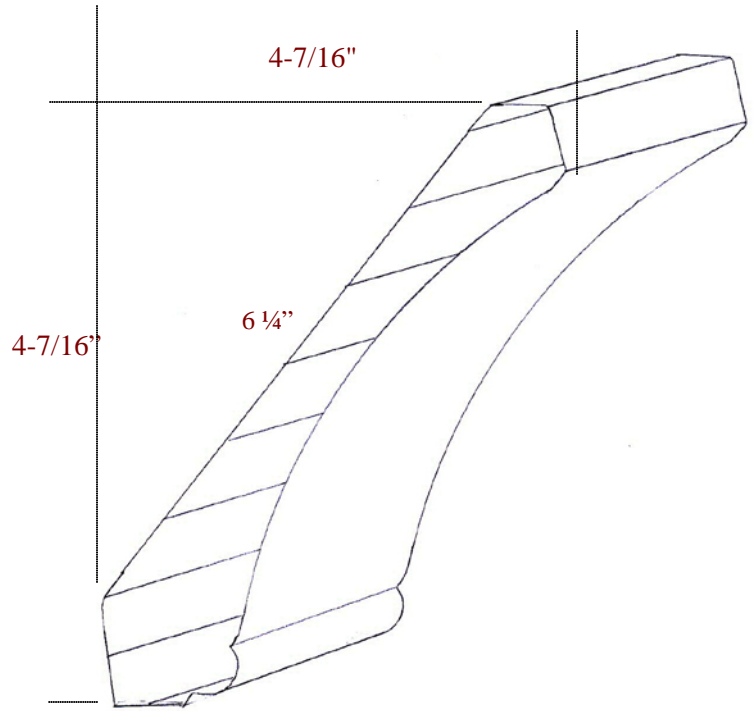
C-3037



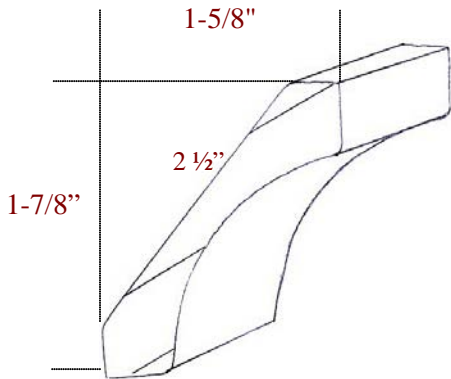
C-3041



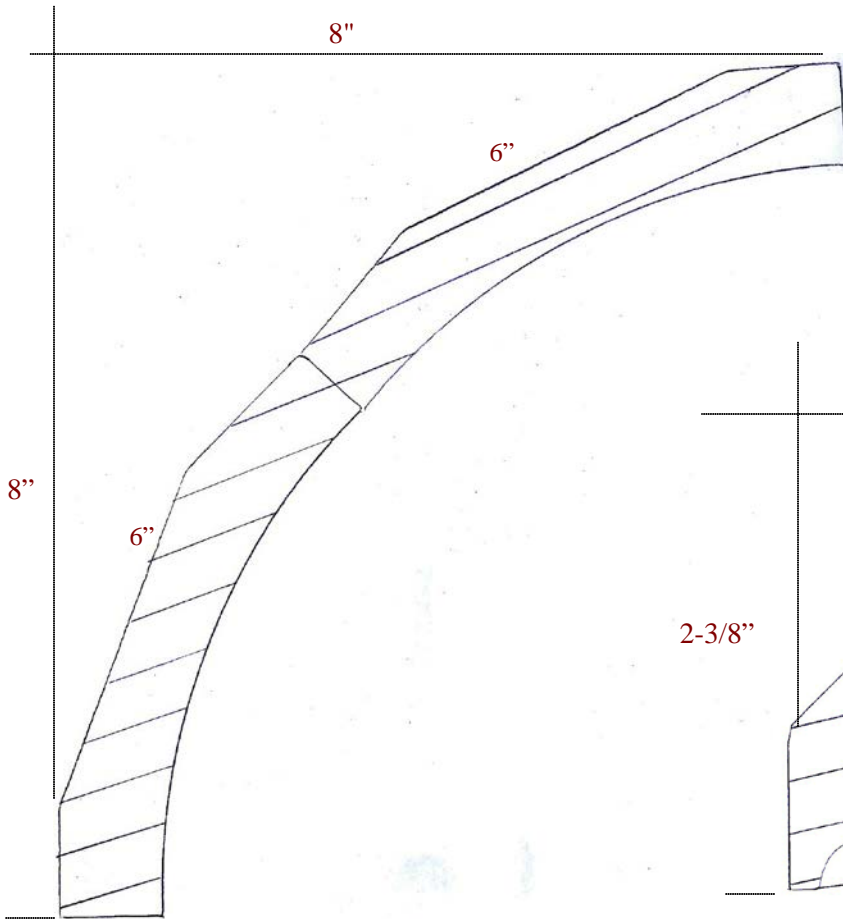
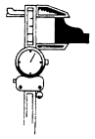
C-3052



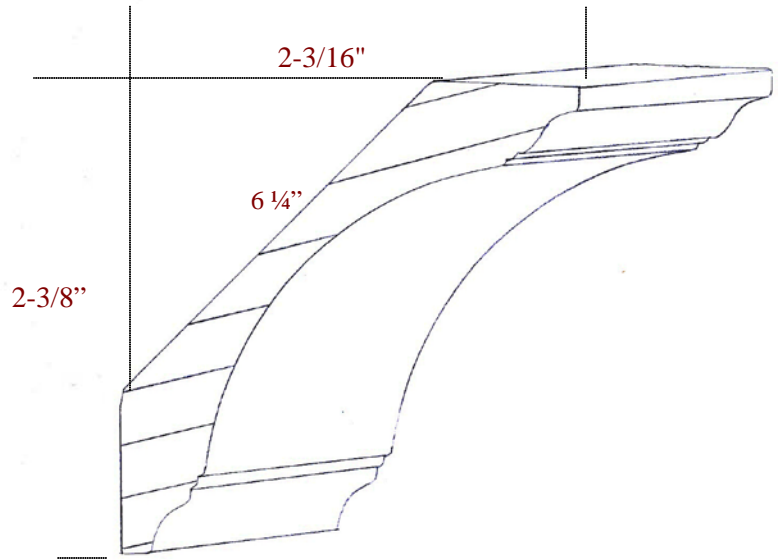
C-3054



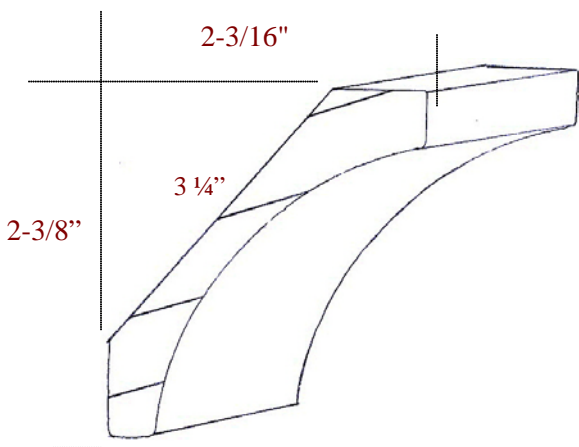
C-3055



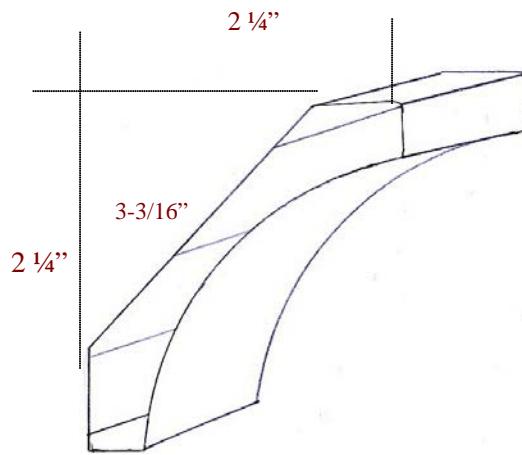
C-3056 * 2 piece crown*



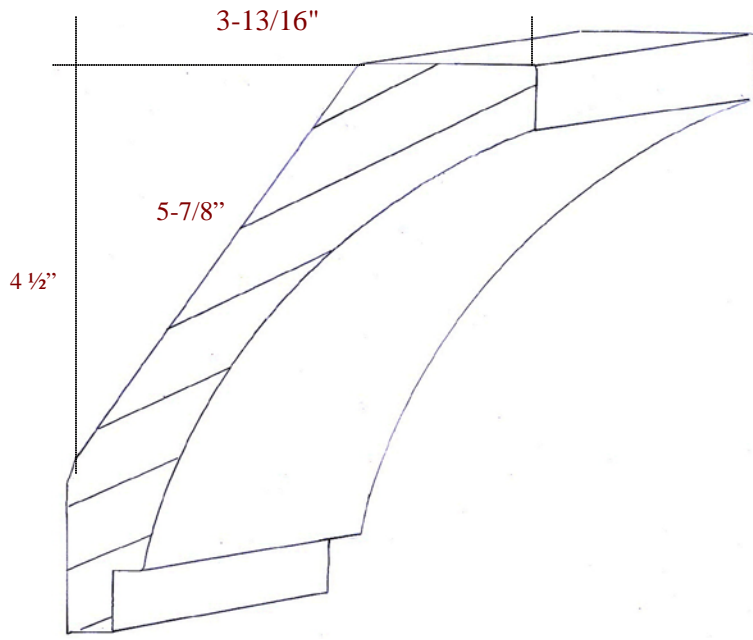
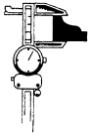
C-3057



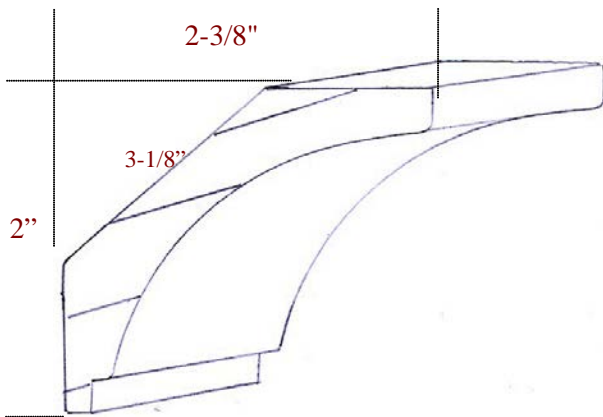
C-3059



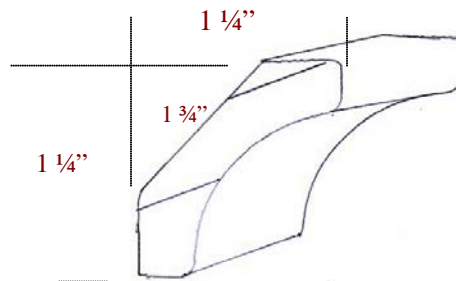
C-3070



C-3071



C-3072



C-3078